

Ръководство на потребителя за камера HikVision HD-TVI Bullet & Turret



Това ръководство може да бъде технически неправилно на места или да съдържа грешки при печат. Съдържанието на това ръководство е обект на промяна без предизвестие. Всички актуализации ще бъдат добавени към новата версия на това ръководство. Hikvision има готовност за подобрене или актуализация на продуктите или процедурите, описани в това ръководство.

I. Съвети за безопасна употреба:

- Тези инструкции имат за цел да гарантират, че потребителят може да използва продукта правилно. Тези инструкции целят да се избегне възможна опасност при употреба или имуществени загуби.
- **Предупреждение:** Възможни са тежки физически наранявания или смърт, ако не следвате всички предупреждения в това ръководство.
- **Внимание:** Възможни са наранявания или имуществени загуби, ако не следвате всички предупреждения в това ръководство.
- При използването на продукта трябва да сте стриктни и да спазвате всички местни и държавни регулации за електрическа безопасност. Вижте техническите спецификации на продукта за подробна информация.
- Входното напрежение трябва да отговаря както на SELV (Безопасно свръхниско напрежение), така и на LPS (Ограничен източник на енергия) с 12 V DC, съгласно стандарта IEC60950-1. Вижте техническите спецификации на продукта за подробна информация.
- Не свързвайте няколко устройства към един захранващ адаптер, тъй като претоварването на адаптера може да причини прегряване или опасност от пожар.
- Уверете се, че щепсела е поставен плътно към ел. контакт.
- Когато продуктът е монтиран към стена или таван, трябва да се уверите, че е поставен сигурно и стабилно.
- Ако от устройството излиза дим, миризма или звук, изключете източник на захранване и извадете кабела за захранване. След това се свържете със сервизния център.
- Ако устройството не работи правилно, свържете се с местния си търговец или най-близкия сервизен център. Никога не се опитвайте да разглобявате камерата сами (Не носим отговорност за проблеми, които са следствие на неоторизирани поправки или поддръжка на камерата).
- Преди да използвате камерата, трябва да се уверите, че напрежението на захранването е подходящо.
- Не изпускайте и не удряйте камерата.
- Не докосвайте сензорните модули с пръсти. Ако е необходимо да почистите камерата, използвайте чиста кърпа с малко етанол и избършете камерата внимателно.
- Не насочвайте камерата към слънцето или към много ярки места. В противен случай може да се появи размазване (което е техническа неизправност), което да повлияе върху издръжливостта на сензора.
- Сензорът може да бъде изгорен от лазерен лъч, така че когато се използва някакво лазерно оборудване, уверете се, че повърхността на сензора няма да бъде изложена на лазерния лъч.
- Не поставяйте камерата на много горещи, студени, прашни или влажни места и не я излагайте на силно електромагнитно излъчване.
- За да се избегне натрупване на топлина се изисква добра вентилация в средата на употреба.
- Дръжте камерата далеч от течности, когато я използвате.
- По време на доставка камерата ще бъде пакетирани в оригиналната си опаковка или опаковка със същата текстура.

II. Представяне на устройството:

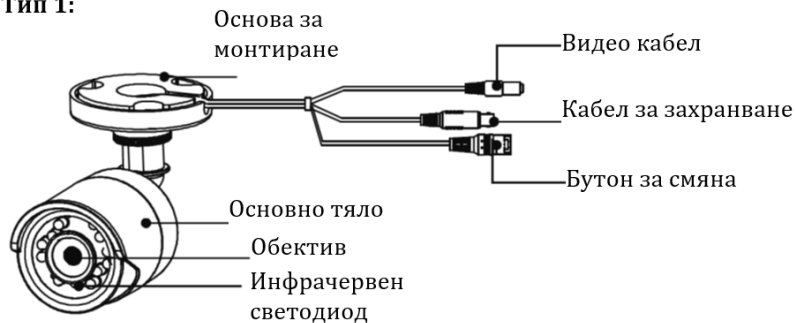
Тази камера може да се използва на закрито или на открито. Може да я поставите на път, в склад, на паркинг, в офис, в двора на университет и т.н.

Основни характеристики:

- Висококачествен CMOS сензор
- 1080p/720p резолюция
- Автоматичен баланс на бялото
- Автоматичен електронен затвор
- Автоматичен контрол на усилването (AGC)
- Смяна между TVI / AHD / CVI / CVBS видео изходи
- Инфрачервен филтър
- 3-осова настройка

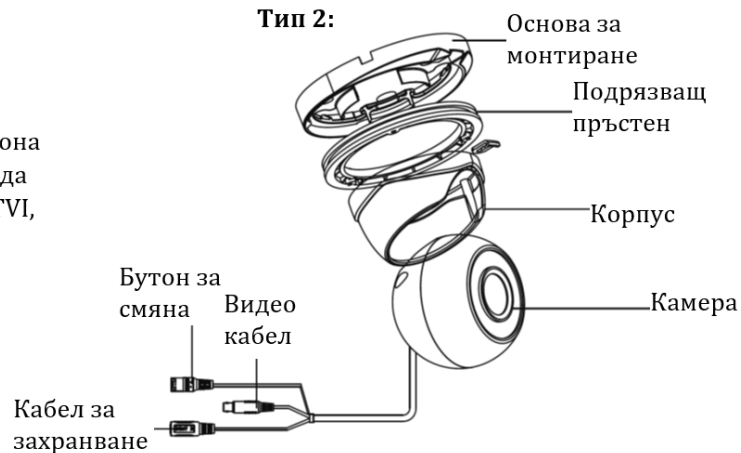
III. Преглед на камерата (три различни вида камера, според избрания от вас продукт):

Тип 1:



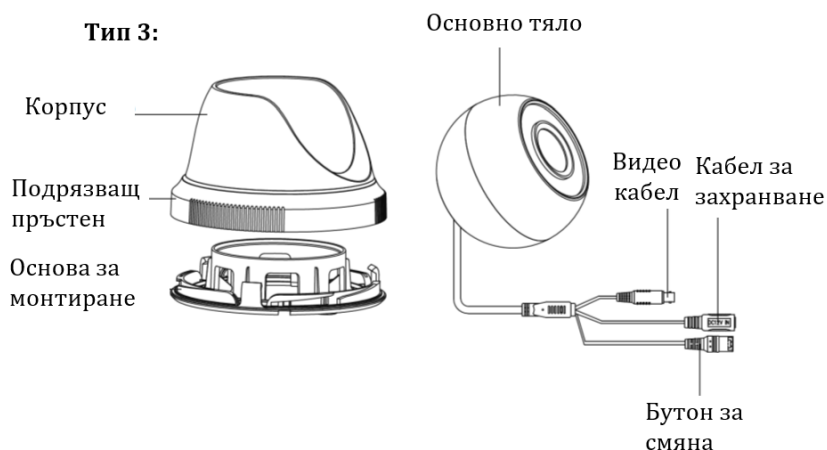
Бележка: Натиснете бутона за смяна за 5 секунди, за да смените видео изхода – TVI, AHD, CVI, CVBS.

Тип 2:



Бележка: Натиснете бутона за смяна за 5 секунди, за да смените видео изхода – TVI, AHD, CVI, CVBS.

Тип 3:



Бележка: Натиснете бутона за смяна за 5 секунди, за да смените видео изхода – TVI, AHD, CVI, CVBS.

IV. Инструкции преди монтиране:

- Уверете се, че устройството в опаковката е в добро състояние и че всички части за сглобяване са налице.
- Уверете се, че всичкото оборудване е изключено по време на монтиране.
- Проверете спецификациите на камерата относно средата в която може да бъде монтирана.
- Проверете дали захранването съвпада с вашата изходна мощност, за да избегнете повреда.
- Уверете се, че стената е достатъчно стабилна, за да издържи три пъти теглото на камерата и скобата ѝ за монтиране.
- Ако стената е направена от цимент, трябва да монтирате разширителни болтове, преди да монтирате камерата. Ако стената е дървена, може да използвате самонарезни винтове, за да подсиgurите камерата.
- Ако продуктът не работи правилно, трябва да се свържете с местния си търговец или най-близкия до вас сервизен център. Не разглобявайте камерата сами и не извършвайте никакви ремонтни дейности и поддръжка на камерата сами.

V. Регулаторна информация:



Този продукт и ако е приложимо, аксесоарите към него, са маркирани с "CE" и отговарят на приложимите хармонизирани европейски закони, които са изброени в Директива 2014/30/ЕС на Европейския парламент и на Съвета от 26 февруари 2014 година за хармонизиране на законодателствата на държавите членки относно електромагнитната съвместимост (преработен текст), Текст от значение за ЕИП и Директива 2011/65/ЕС на Европейския парламент и на Съвета от 8 юни 2011 година относно ограничението за употребата на определени опасни вещества в електрическото и електронното оборудване, Текст от значение за ЕИП.



Директива 2012/19/ЕС на Европейския парламент и на Съвета от 4 юли 2012 година относно отпадъци от електрическо и електронно оборудване (ОЕЕО), Текст от значение за ЕИП:

Продуктите, които са маркирани с този символ не бива да бъдат изхвърляни като несортирани битови отпадъци в Европейския съюз. За правилно рециклиране, върнете този продукт на вашия местен доставчик при закупуване на еквивалентни нови продукти или го изхвърлете на определено място за събиране на отпадъци. За повече информация вижте: www.recyclethis.info.